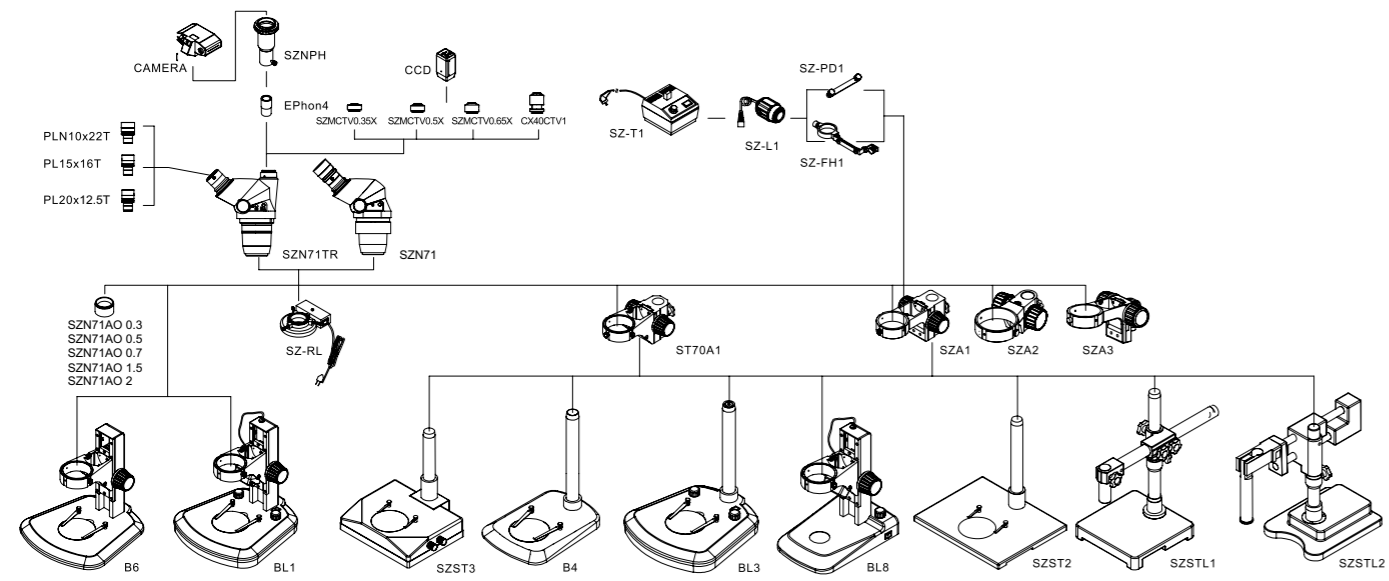
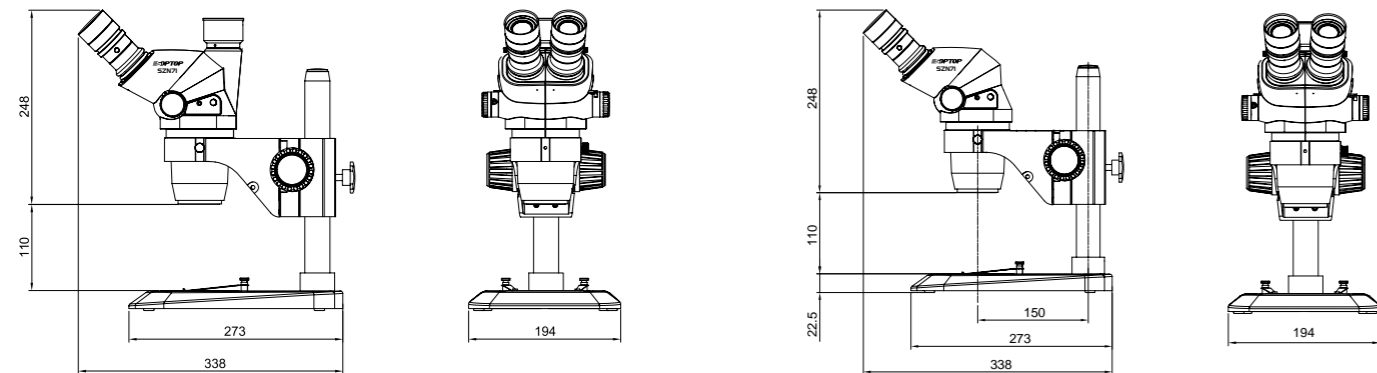


## SZN71 系统配置图



## SZN71 尺寸图 : mm



**SDPTOP**

## SZN71 系列 连续变倍体视显微镜

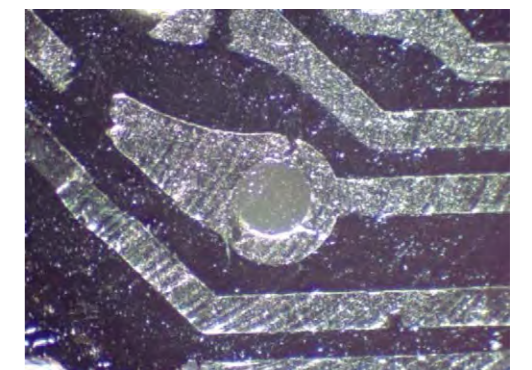


## 出色的成像性能、舒适的操作感受



### 精确·实用·小巧·轻便

格里诺光学系统，机体小巧，线条流畅，同时保证了卓越的光学性能，增加了倍率定格功能，让观察更加精确、实用。可适用于电子工业生产线的检验、单板 PC 的检定，也可用于字画等的鉴定，以及科学研究、教学演示、考古等领域。



## 符合人机工程学要求

创新推拉式三通切换拉杆，定格定倍机构以及倍率限位功能设计，进一步缓和了使用者长时间操作带来的疲劳感，符合人机工程学原理。



### 精准的定格定倍功能

新增主要倍率定格功能，可对同一倍率进行精确的重复定位，很好的解决了观察物体时倍率计算问题。变倍手轮手感轻巧、舒适，有效避免了长时间操作带来的疲劳。

### 卓越的景深和平场性

格里诺光学系统， $10^\circ$  的体视会聚角，大视野的平场目镜，保证了大景深下图像的平场性。



### 数码摄像装置

可选配 OD300M、OD500P、OD500T 等 CMOS、CCD 相机，支持 Wi-Fi、HDMI、USB 等接口输出，可实时观察测量、图像对比，支持数据保存、输出。具有较强的图像分析功能及拓展性，让观测更简单、直观、有效。



### 丰富的辅助物镜理想的扩展了倍率范围

SZN71 放大倍率可从 2X 扩大到 180X，最大距离可到 280mm 左右，任何倍率下都能为您提供清晰、明亮的观察图像，适合丰富多样的物体观测，也可满足不同的观察目的。

### 多种照明方式灵活配置

拥有 LED 灯、卤素灯、荧光灯等多种照明解决方案，能有效抑制反光，呈现完美的观察图像。



B4 立柱式小扇形平板底座



B5 立柱式大平板型底座



B6 立臂式大扇形平板底座



SZSTL1 单臂立柱式台架



SZST2 立柱式大平板型底座



BL1 立臂式底座



BL3 立柱大扇形 LED 底座



SZSTL2 双臂立柱式台架



SZA1 调焦镜架



ST70A1 调焦镜架

### SZN71 技术规格

观察头	双目观察头，45° 倾斜，瞳距调节范围 52mm-76mm，带内置联锁机构，固定式目镜筒，带定格定倍机构及倍率限位功能设计
	三目观察头，45° 倾斜，瞳距调节范围 52mm-76mm，带内置联锁机构，固定式目镜筒，带定格定倍机构及倍率限位功能设计
目镜	高眼点大视野平场目镜 PL10X/22mm，视度可调
	高眼点大视野平场目镜 PL15X/16mm，视度可调
	高眼点大视野平场目镜 PL20X/12.5mm，视度可调
物镜	连续变倍物镜 0.67-4.5X，工作距离 110mm
辅助物镜	0.5X/177mm、0.7X/120mm、1.5X/47mm
机架	一体式立臂型，带镜架
	分体式立柱型，可配任意镜架
底座	平板底座
	带光源底座
摄影摄像装置	0.35X / 0.5X / 0.65X / 1X 摄像接筒，C 型接口
其他	精密测量平台、宝石夹